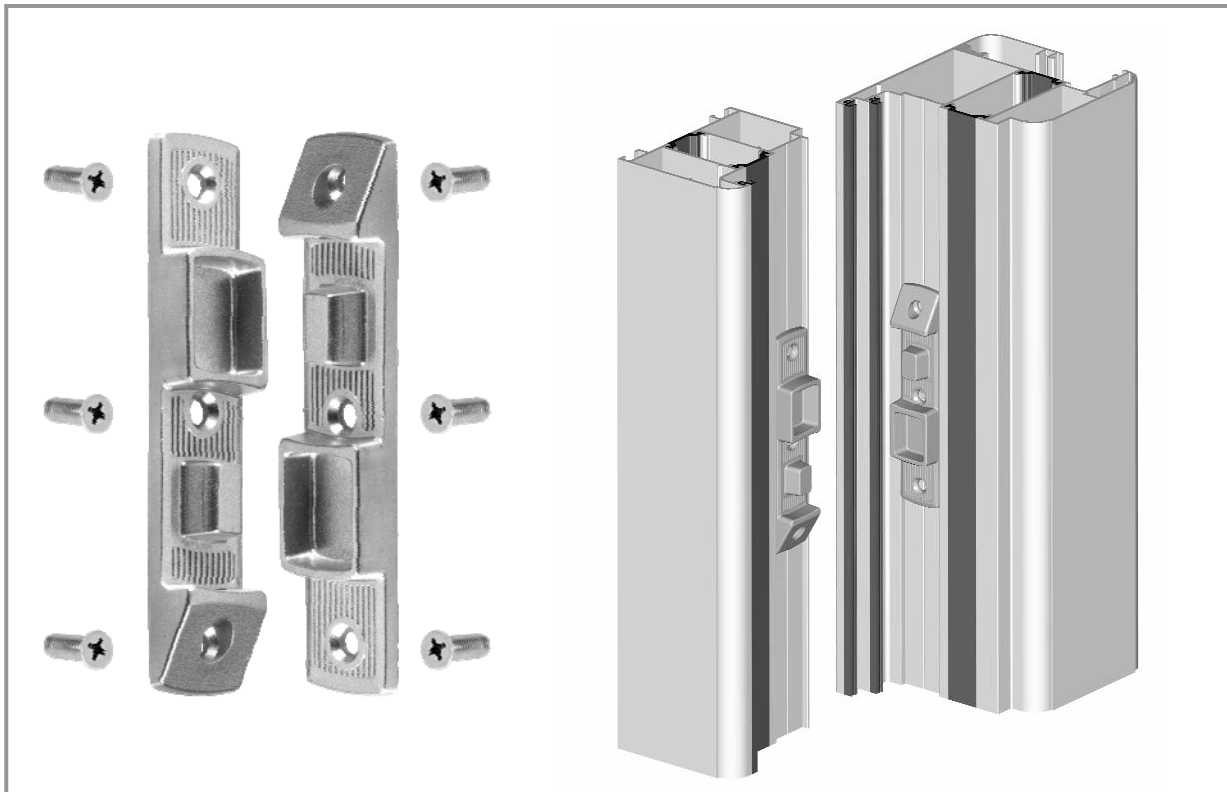


(multisafe

FUHR Bandseiten-Sicherung für Aluminium-Türen

aus Edelstahl, mit selbstfurchenden Edelstahl-Schrauben



Vorteile

- **Bandseiten- und Aushebesicherung in einem** – sorgt für einen erhöhten Einbruchschutz
- **sichere Abstützung der Aushebesicherung** – dank mehrerer Anlagepunkte
- **keine Fräsung in Flügel und Rahmen erforderlich** – dadurch einfach und rationell zu montieren
- **hochwertiges Material** – Edelstahl
- **komplett mit 3 selbstfurchenden Edelstahl-Schrauben**
- **Abdeckung der gängigsten Kammermaße von 11 – 20 mm** – 3 verschiedene Stärken stehen zur Auswahl
- **flexibel einsetzbar** – sowohl für rechte und linke als auch einwärts und auswärts öffnende Türen

(multisafe

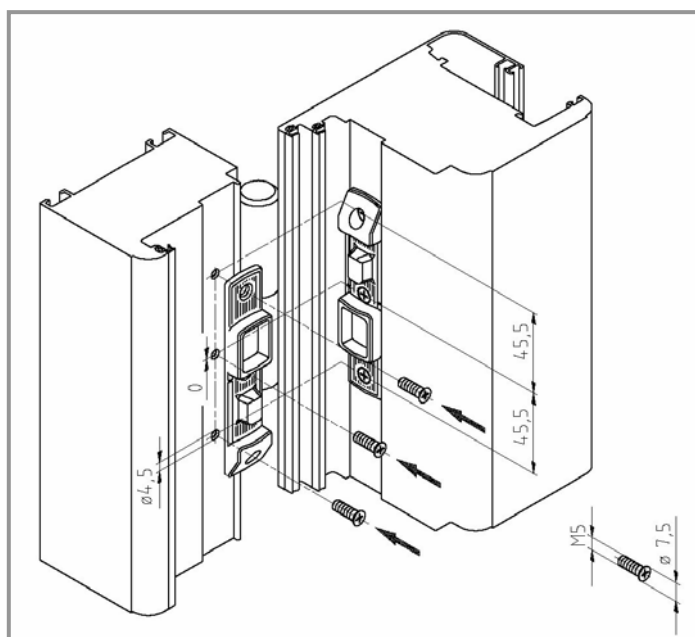
FUHR Bandseiten-Sicherung für Aluminium-Türen

Artikelübersicht

Artikel-Nr.	EAN-Nr.	Bezeichnung	VE/Stück	Waren- gruppe
RNG53136	4033449198218	Bandseiten-Sicherung für Alu, Edelstahl, 8 mm stark, für Kammermaß 11 – 13 mm, mit 3 selbstfurchenden Edelstahl-Schrauben	100	1807
RNG53137	4033449198027	Bandseiten-Sicherung für Alu, Edelstahl, 10 mm stark, für Kammermaß 14 – 16 mm, mit 3 selbstfurchenden Edelstahl-Schrauben	100	1807
RNG53138	4033449198034	Bandseiten-Sicherung für Alu, Edelstahl, 12 mm stark, für Kammermaß 18 – 20 mm, mit 3 selbstfurchenden Edelstahl-Schrauben	100	1807

Eine Übersicht zur Auswahl der passenden Bandseiten-Sicherungen für verschiedene Profile finden Sie in der Anlage.

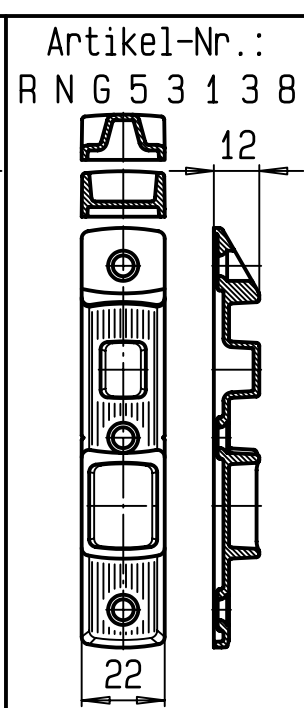
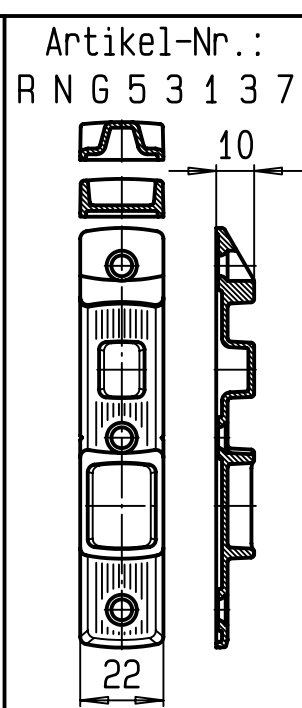
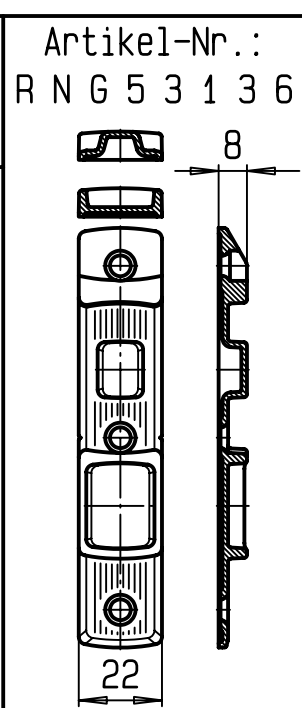
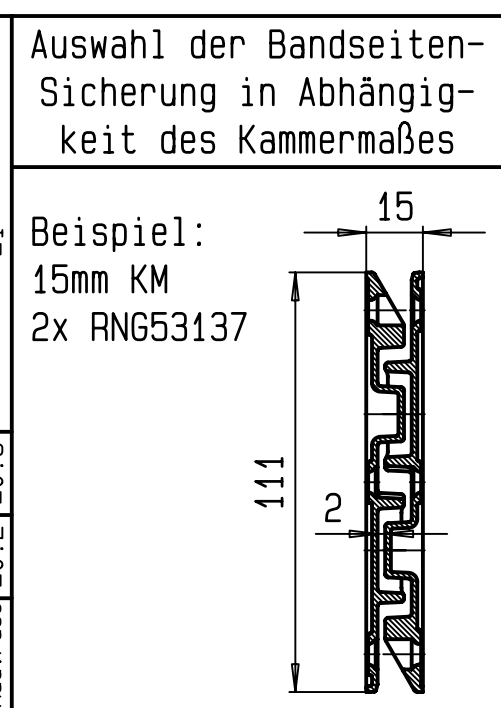
Einfache und rationelle Montage



1. Anzeichnen der Bohrungen
Dabei darauf achten, dass sich die Markierungen auf den Bandseiten-Sicherungen auf einer Höhe befinden.
2. Vorbohren – $\varnothing 4,5$ mm
3. Bandseiten-Sicherung anschrauben

Diese Unterlagen sind und bleiben ausschließliches Eigentum der Firma Carl Fuhr GmbH & Co.. Alle Rechte an dem Inhalt dieser Unterlagen stehen ausschließlich der Firma Carl Fuhr GmbH & Co. zu. Die Weitergabe dieser Unterlagen und/oder des Inhaltes dieser Unterlagen an Dritte ist untersagt. Eine Benutzung dieser Unterlagen ist nur auf Grund einer ausdrücklichen schriftlichen Genehmigung seitens der Firma Carl Fuhr GmbH & Co. erlaubt. Zuwiderhandlungen werden zivil- und strafrechtlich verfolgt.

Grenzabmaße nach ISO 2768 - m			
Nennmaße	> 0.5 < 3	> 3 < 6	> 30 < 120
Längen	±0.1	±0.1	±0.2
Rad.Fase	±0.2	±0.5	±1



Kammermaß 11mm		2 x R N G 5 3 1 3 6	
Kammermaß 12mm		2 x R N G 5 3 1 3 6	Profilsysteme (u.a.): SAPA E65 / SAPA E75si Hueck-Hartmann Serie 1.0 / Wicona Wicstyle / Alcoa / Hueck-Hartmann Serie E72
Kammermaß 13mm		2 x R N G 5 3 1 3 6	
Kammermaß 14mm		1 x R N G 5 3 1 3 6 1 x R N G 5 3 1 3 7	Profilsysteme (u.a.): Akotherm AT730 / Klauke BF77
Kammermaß 15mm		2 x R N G 5 3 1 3 7	
Kammermaß 16mm		2 x R N G 5 3 1 3 7	Profilsysteme (u.a.): Schüco Royal S65
Kammermaß 17mm		1 x R N G 5 3 1 3 7 1 x R N G 5 3 1 3 8	Profilsysteme (u.a.): Heraal Serie 065
Kammermaß 18mm		2 x R N G 5 3 1 3 8	
Kammermaß 19mm		2 x R N G 5 3 1 3 8	
Kammermaß 20mm		2 x R N G 5 3 1 3 8	Profilsysteme (u.a.): Reynaers CS59/CS68/CS77

Artikel: MULTISAFE		Allgemeintoleranzen ISO 2768 - m	Maßstab: 1:2	Gew.:
			Werkstoff:	
			Übersicht Bandseiten-Sicherung für ALU-Türen	
			Zeichnungs-Nr.: 5-57 671/4	
			Blatt 001	
			Bl.	
Index		Änderung	Datum	Name
b	Zeichnung überarbeitet	10.07.2007	Schl.	
a	Zeichnung überarbeitet	28.06.2007	Schl.	

Ersatz für: Ersetzt durch: